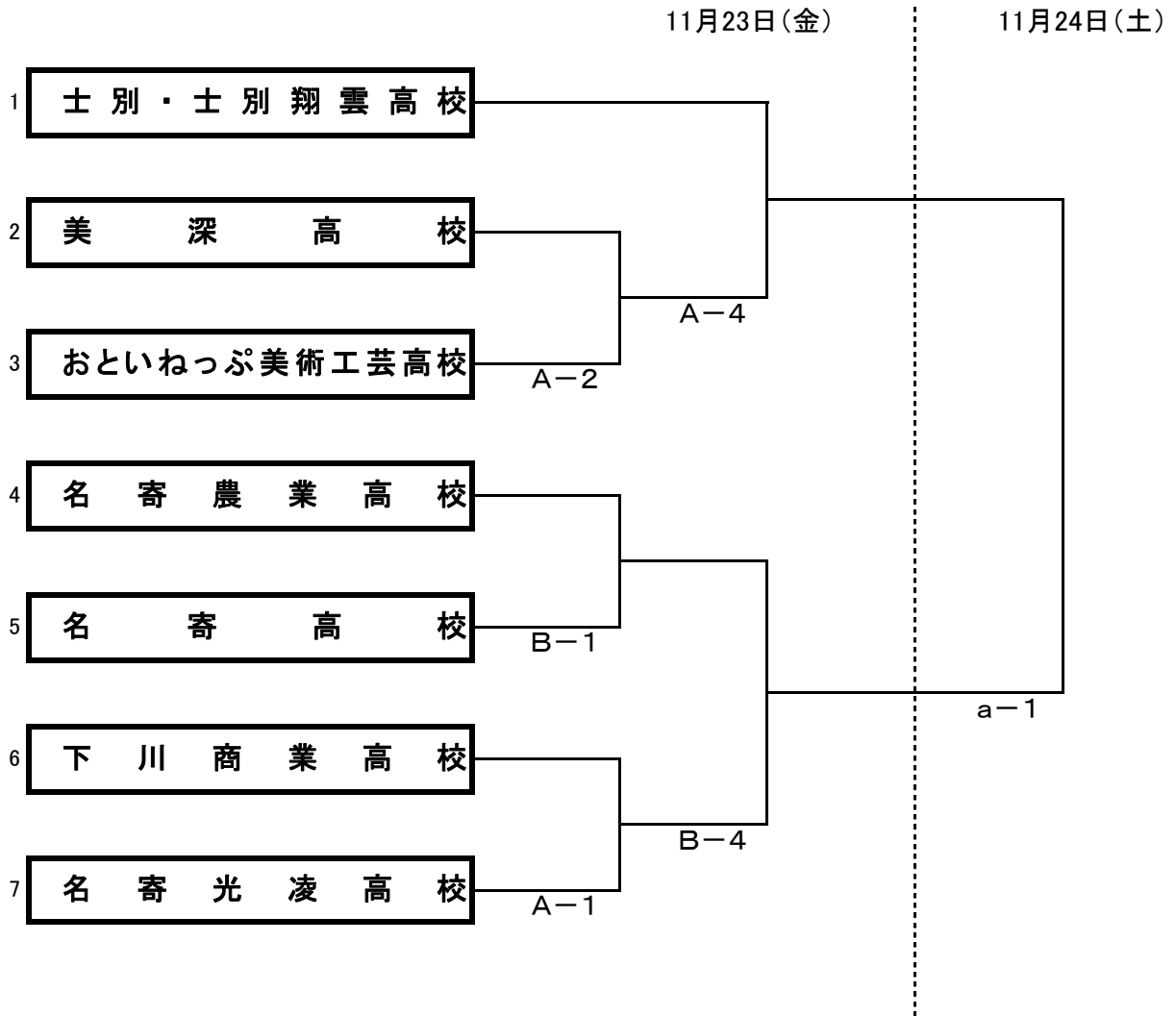


平成19年度 第50回名寄支部南ブロック新人バスケットボール選手権大会
兼 第20回北海道高等学校新人バスケットボール大会名寄地区予選会組合せ

<男子>



<試合時間>

- 11月23日(金)(ABコート)
- ①第一試合(A1、B1) 10:30~12:00
 - ②第二試合(A2) 12:00~13:30
 - ③第四試合(A4、B4) 15:00~16:30

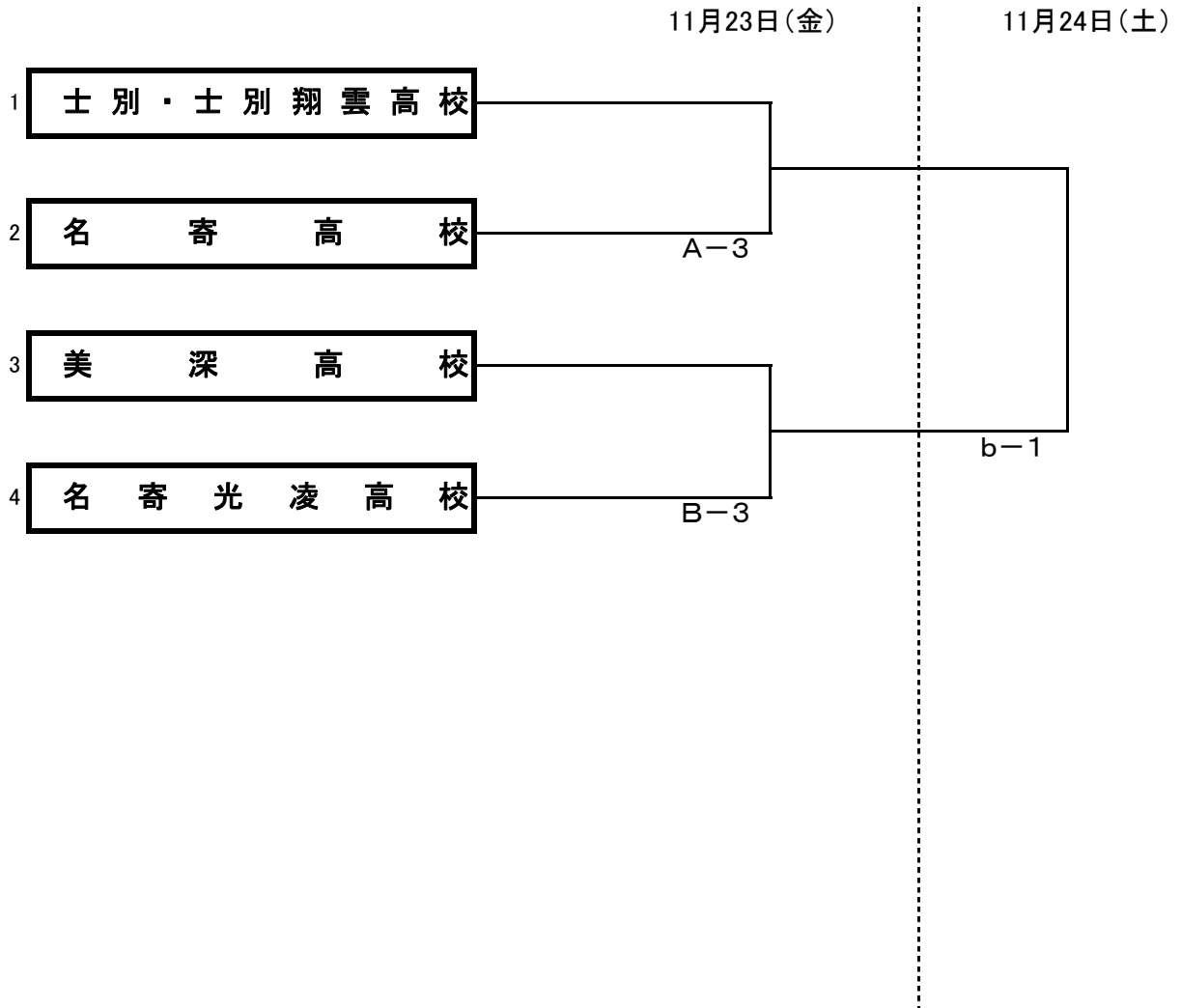
- 11月24日(土)(Aコート)
- ①第一試合(a1) 10:30~12:00

<試合会場>

ABコート : 名寄市スポーツセンター

平成19年度 第50回名寄支部南ブロック新人バスケットボール選手権大会
兼 第20回北海道高等学校新人バスケットボール大会名寄地区予選会組合せ

<女子>



<試合時間>

11月23日(金)(ABコート)
①第三試合(A3、B3) 13:30~15:00

11月24日(土)(Bコート)
①第一試合(b1) 10:30~12:00

<試合会場>

ABコート : 名寄市スポーツセンター