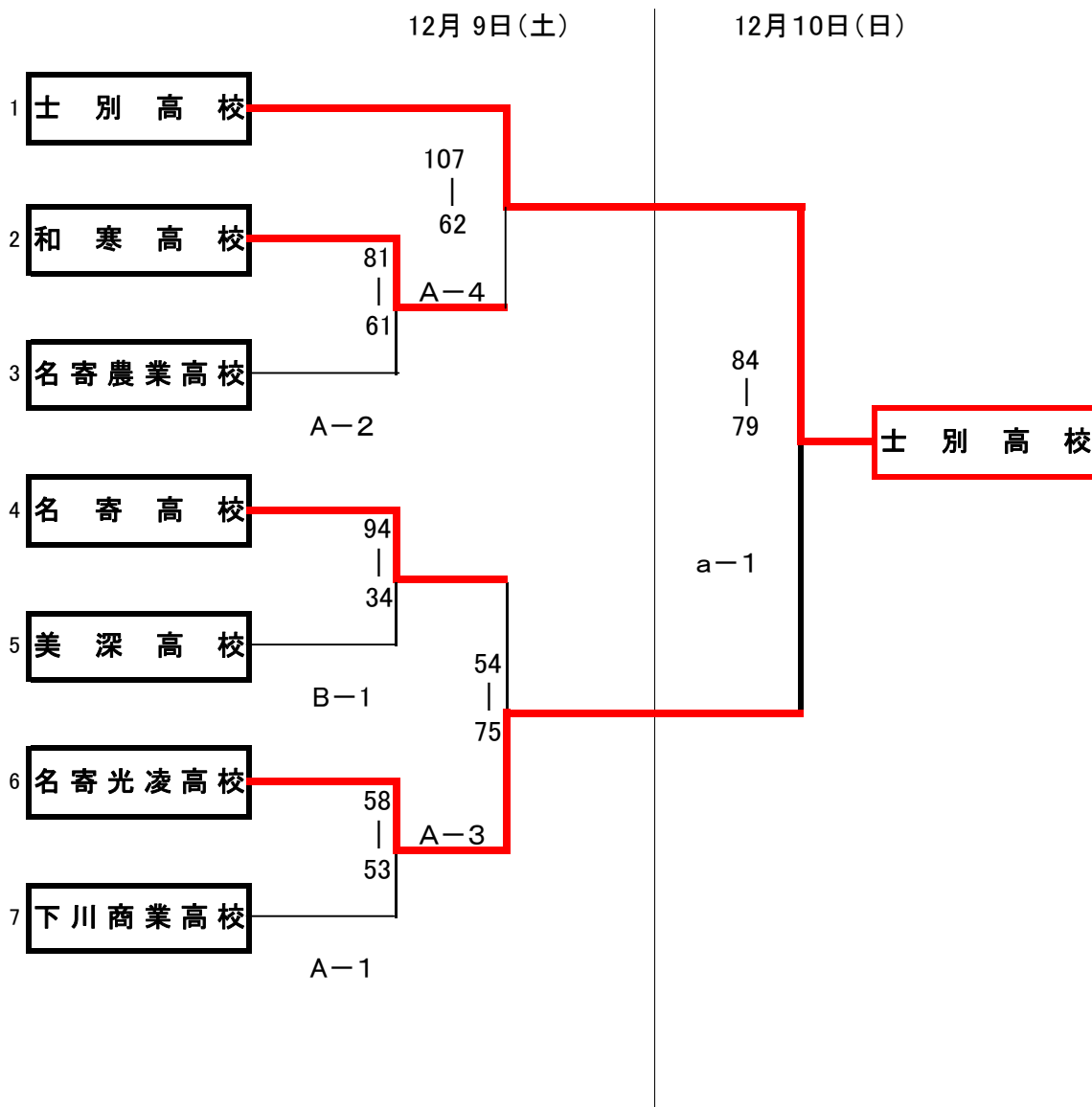


平成18年度 第49回名寄支部南ブロック新人バスケットボール選手権大会
兼 第19回北海道高等学校新人バスケットボール大会名寄地区予選会組合せ

<男子>



<試合時間>

- 12月9日(土){ABコート}
- ①第一試合(A1, B1) 10:30~12:00
 - ②第二試合(A2) 12:00~13:30
 - ③第三試合(A3) 13:30~15:00
 - ④第四試合(A4) 15:00~16:30

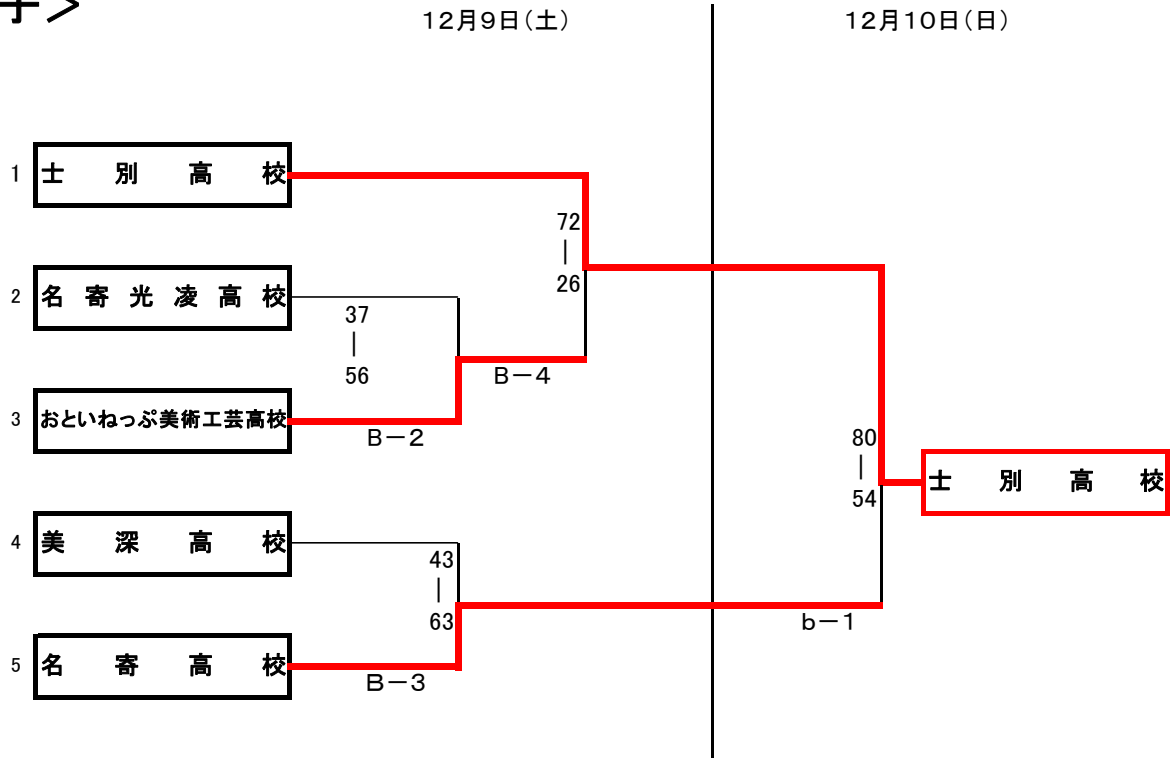
- 12月10日(日){Aコート}
- ①第一試合(a1) 10:30~12:00

<試合会場>

ABコート :名寄市スポーツセンター

平成18年度 第49回名寄支部南ブロック新人バスケットボール選手権大会
 兼 第19回北海道高等学校新人バスケットボール大会名寄地区予選会組合せ

<女子>



<試合時間>

- 12月 9日(土){ABコート}
- ①第一試合(B2) 12:00~13:30
 - ②第二試合(B3) 13:30~15:00
 - ③第三試合(B4) 15:00~16:30

- 12月10日(日){Bコート}
- ①第一試合(b1) 10:30~12:00

<試合会場>

ABコート : 名寄市スポーツセンター